



ЗАПОРНЫЙ КЛАПАН С ПРИВОДОМ REGADA zGLO



Материал корпуса	Давление номинальное	Диаметр номинальный	Макс. температура
A Серый чугун	C 16 бар	DN 15-150	300°C
C Чугун сфероидальный	C 16 бар D 25 бар	DN 15-150 DN 15-150	350°C



в соответствии с директивой для оборудования под давлением 2014/68/UE
обозначение CE для Ду≥32

ХАРАКТЕРИСТИКА

- Класс герметичности – А по норме EN - 12266 – 1 – исполнение 01
- Класс герметичности – IV по норме PN-EN 60534-4 исполнение 71
- Экологически безопасен
- Собран согласно EN - 12266 – 1
- Фланцы согласно EN 1092-2
- Строительная длина согласно EN 558 ряд 1

ИСПОЛЬЗОВАНИЕ *

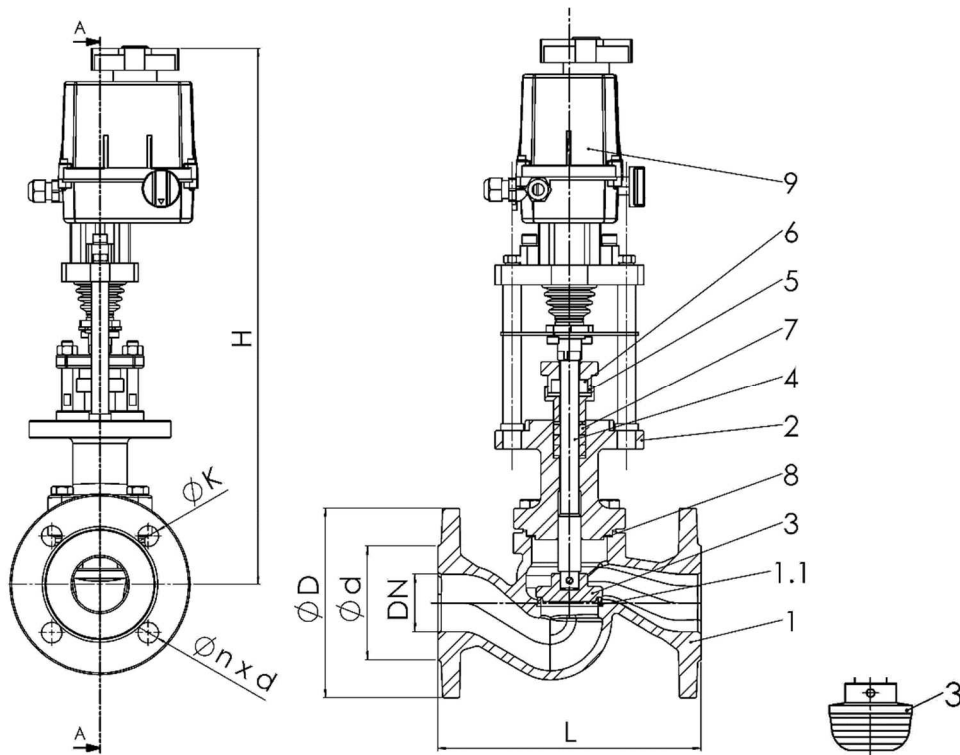
* не все применения подходят для каждого материала

Отрасль							
	ПРОМЫШЛЕННОСТЬ	СУДОСТРОЕНИЕ	ОБОГРЕВ	ОХЛОЖДЕНИЕ			
	Среда						
		ГЛИКОЛЬ	ПРОМЫШЛЕННАЯ ВОДА	ДИАТРИЧНЫЕ МАСЛА	ПАР	СЖАТЫЙ ВОЗДУХ	НЕЙТРАЛЬНЫЕ СРЕДЫ

Оставляем за собой право изменения конструкции

Издание 01/2018

МАТЕРИАЛЫ, РАЗМЕРЫ



Исполнение 01R

Исполнение 71R

	Материал корпуса	A	C
	Исполнение	01R ; 71R	
1	Корпус	EN – GJL-250 5.1301 (ex. JL1040)	EN – GJS-400 – 18-LT 5.3103 (ex.JS1025)
1.1	Кольцо корпуса	X20Cr13 1.4021	
2	Крышка	EN – GJS-400 – 18-LT 5.3103 (ex.JS1025)	
3	Клапан	X20Cr13 1.4021	
4	Шток	X20Cr13 1.4021	
5	Дроссель	GP240GH 1.0619 / P265GH 1.0425	
6	Дисковая пружина	50HG	
7	Сальник	графит	
8	Прокладка	графит	
9	Привод	REGADA	
	Макс. температура	300°C	350°C

Оставляем за собой право изменения конструкции

Издание 01/2018

ZETKAMA Sp. z o.o.
Ul. 3 Maja 12
PL 57-410 Ścinawka Średnia

Tel. +48 74 8652 171
Tel. +48 74 8652 111
Fax +48 74 8652 199

E-mail export@zetkama.com.pl
www.zetkama.com.ru

DN	15	20	25	32	40	50	65	80	100	125	150
L (мм)	130	150	160	180	200	230	290	310	350	400	480
H (мм)											
STO STR OPA 4kN	445,5	445,5	446,5	460,5	4474,5	483,5	---	---	---	---	---
STO1 STR01 PA 6,3kN	---	---	---	---	636	645	663	680	726,5	740,5	762,5
ST2 STR2PA 14kN	---	---	---	---	---	---	738	755	801,5	815,5	837,5
ST2 STR 2PA 17kN	---	---	---	---	---	---	738	755	801,5	815,5	837,5
ST2 STR 2PA 21,5kN	---	---	---	---	---	---	---	755	801,5	815,5	837,5

ЗАВИСИМОСТЬ ДАВЛЕНИЯ ОТ ТЕМПЕРАТУРЫ

	PN		-10°C±120°C	150°C	200°C	250°C	300°C	350°C
EN-GJL-250	16	бар	16	14,4	12,8	11,2	9,6	---
EN-GJS-400-18 LT	16		16	15,5	14,7	13,9	12,8	11,2
	25		25	24,3	23	21,8	20	17,5

МАКСИМАЛЬНОЕ ДАВЛЕНИЕ ЗАКРЫТИЯ (при давлении P2=0)

ПРИВОД	DN										
	15	20	25	32	40	50	65	80	100	125	150
STO STR OPA 4kN	25	25	25	17,9	14,2	8,8	---	---	---	---	---
STO1 STR01 PA 6,3kN	---	---	---	---	25	17,4	11,5	8,1	5,6	3,5	2,5
ST2 STR2PA 14kN	---	---	---	---	---	---	25	18,1	12,4	7,8	5,7
ST2 STR 2PA 17kN	---	---	---	---	---	---	25	22	15,1	9,5	6,9
ST2 STR 2PA 21,5kN	---	---	---	---	---	---	---	25	19,1	12	8,7

Оставляем за собой право изменения конструкции

Издание 01/2018

РАЗМЕРЫ ФЛАНЦЕВ СОГЛАСНО PN-EN 1092-2

DN		15	20	25	32	40	50	65	80	100	125	150
PN16	D (мм)	95	105	115	140	150	165	185	200	220	250	285
	K (мм)	65	75	85	100	110	125	145	160	180	210	240
	nxd (мм)	4x14	4x14	4x14	4x19	4x19	4x19	4x19	8x19	8x19	8x19	8x23
PN25	D (мм)	95	105	115	140	150	165	185	200	235	270	300
	K (мм)	65	75	85	100	110	125	145	160	190	220	250
	nxd (мм)	4x14	4x14	4x14	4x19	4x19	4x19	8x19	8x19	8x23	8x28	8x28

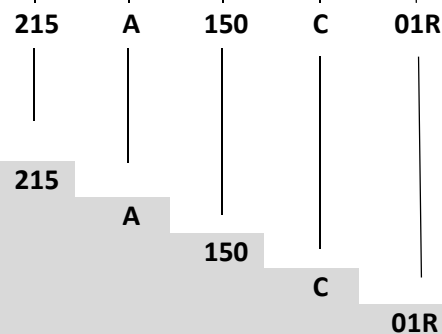
ИСПОЛНЕНИЯ

Фигура	Материал корпуса	Диаметр номинальный	Давление номинальное	Исполнение
215	А Серый чугун EN-GJL-250	15-150 мм	С 16 бар	Клапан запорный 01R
		15-150 мм	С 16 бар	Клапан регулирующий 71R
215	С Чугун сфероидальный EN-GJS-400-18-LT	15-150 мм	С 16 бар	Клапан запорный 01R
		15-150 мм	С 16 бар	Клапан регулирующий 71R
		15-150 мм	D 25 бар	Клапан запорный 01R
		15-150 мм	D 25 бар	Клапан регулирующий 71R

ЗАКАЗ

Фигура	Материал корпуса	Диаметр номинальный	Давление номинальное	Исполнение
215	А Серый чугун EN-GJL-250	15-150 мм	С 16 бар	Клапан запорный 01R

Пример заказа по индексу



Клапан запорный с приводом REGADA
 Серый чугун EN-GJL-250
 Диаметр номинальный (мм)
 Давление номинальное PN 16 бар
 Клапан запорный

Оставляем за собой право изменения конструкции

Издание 01/2018